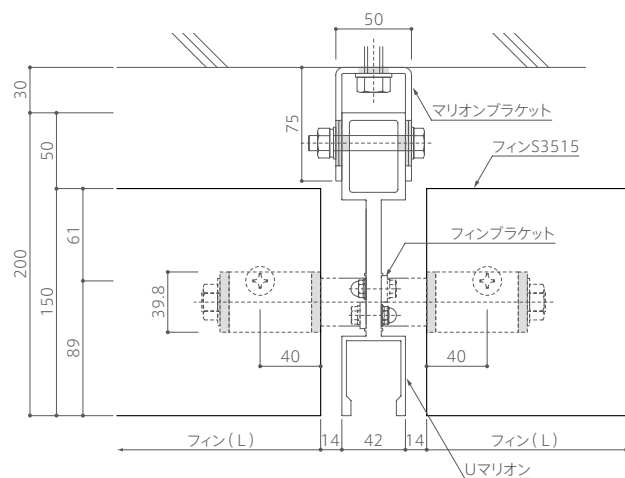
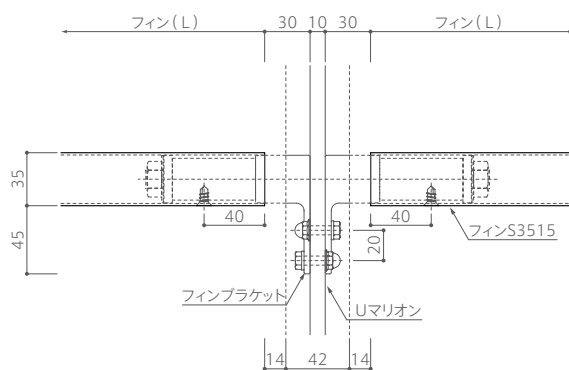


基本納まり図

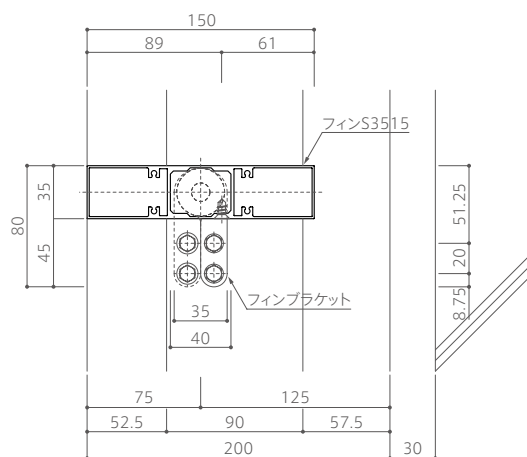
フィン両端固定部
平断面詳細図



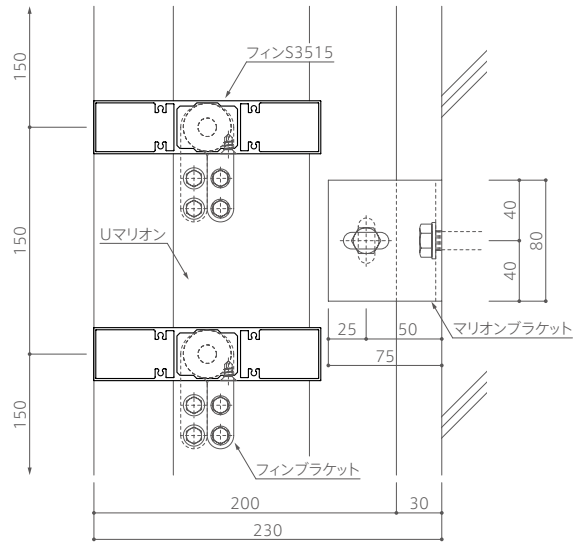
正面立面詳細図



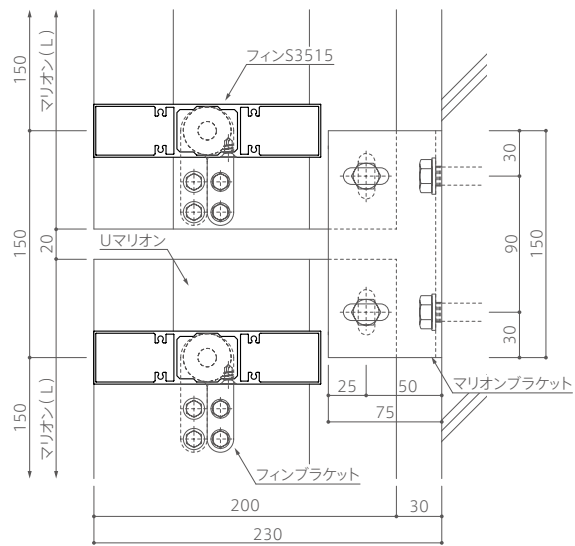
縦断面詳細図



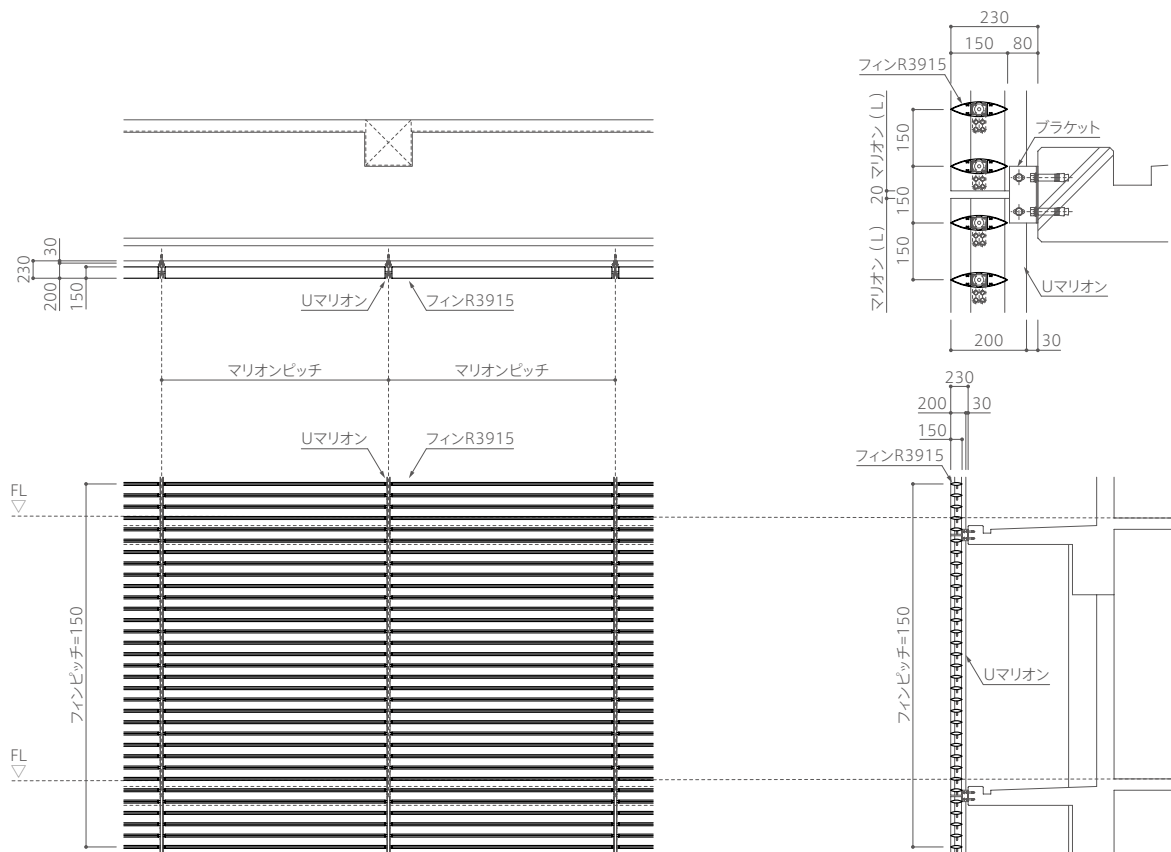
縦断面詳細図
マリオン固定部



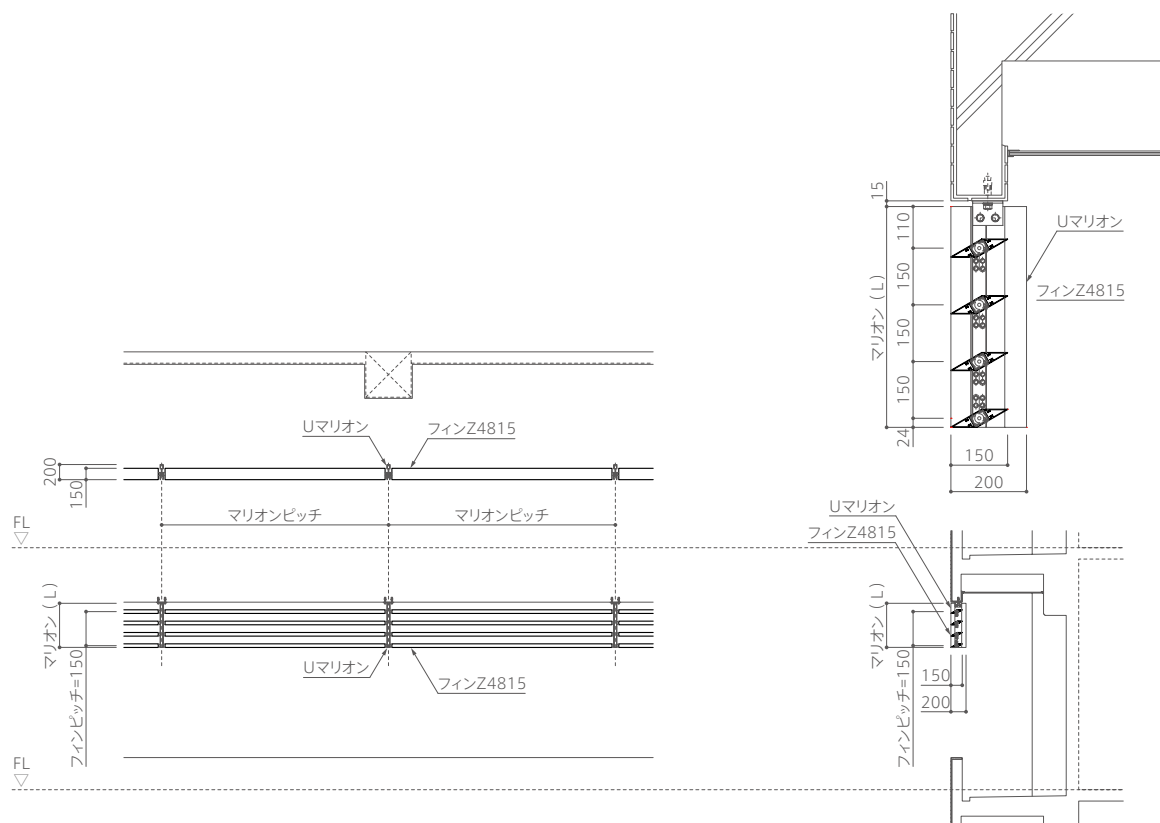
マリオンジョイント部



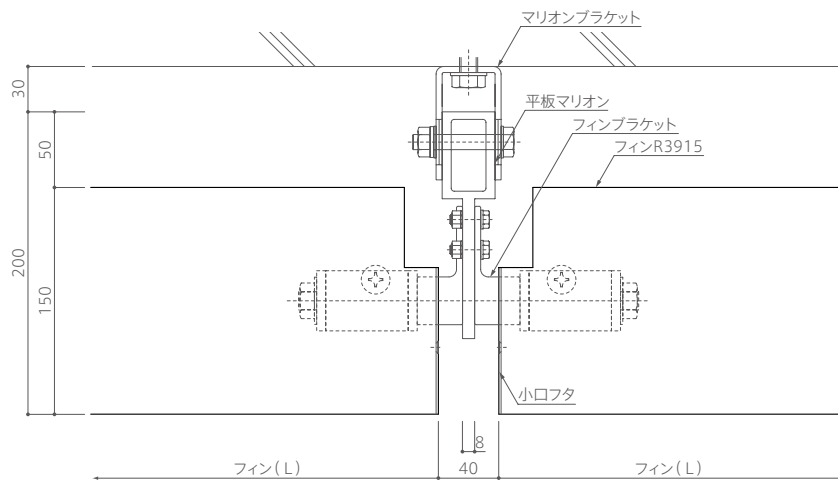
バルコニー外壁(全面張り)
フィンR3915使用例



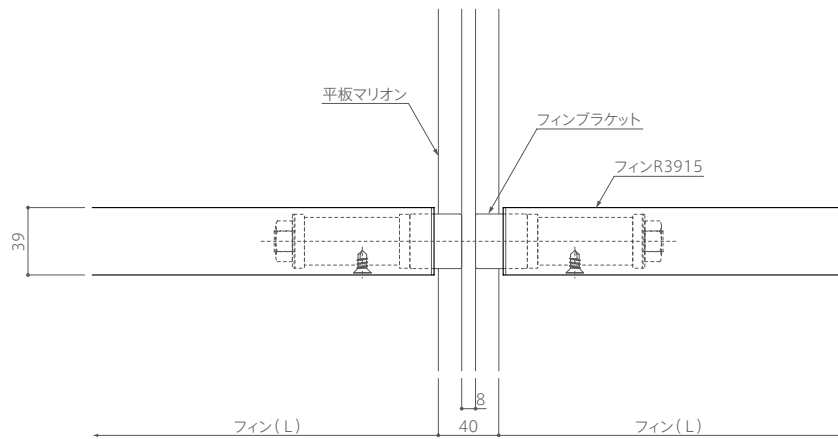
バルコニー外壁(吊り下げ張り)
フィンZ4815使用例



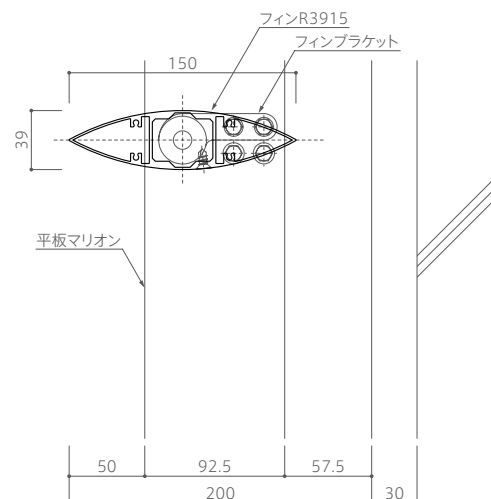
平断面詳細図



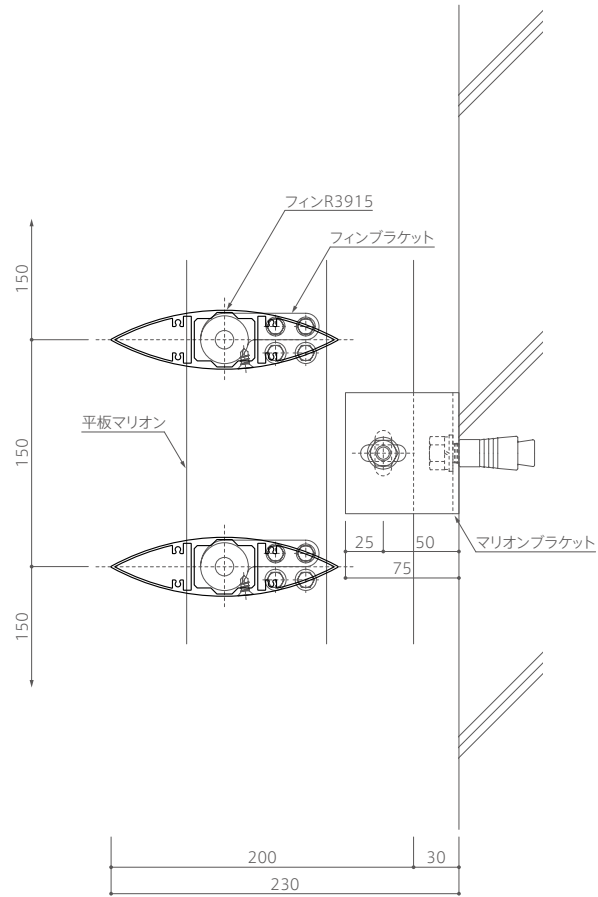
正面立面詳細図



縦断面詳細図



縦断面詳細図
マリオン固定部



マリオンジョイント部

